

# Installation & Guide d'utilisation

## Keybox 3.

# Bienvenue !

Ce guide vous permettra de vous familiariser avec votre igloohome Keybox 3. En attendant, vous devriez suivre igloohome France sur Facebook et Youtube!



Likez nous sur Facebook



Visitez notre YouTube



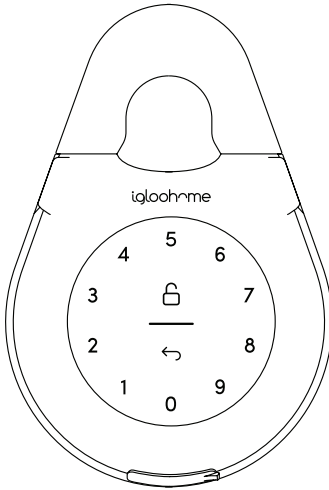
Aide & Assistance disponible sur :

[faq.igloohome.fr](http://faq.igloohome.fr)

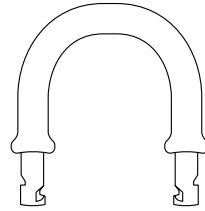
# Table des matières

<b>Contenu de la boîte</b>	<b>4</b>
<b>Spécifications</b>	<b>5</b>
<b>Caractéristiques</b>	<b>6</b>
<b>Guide de Démarrage</b>	<b>8</b>
<b>Tutoriel</b>	<b>9</b>
<b>Gestion de l'accès</b>	<b>10</b>
<b>Déverrouillage</b>	<b>11</b>
<b>Verrouillage</b>	<b>12</b>
<b>Installation</b>	<b>13</b>
<b>Comportement du verrouillage</b>	<b>15</b>
<b>Alimentation de secours USB-C</b>	<b>16</b>
<b>Indications audio &amp; led</b>	<b>17</b>
<b>Dépannage</b>	<b>18</b>

# Contenu de la boîte



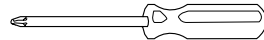
**Keybox 3**



**Petite Manille**



**Joints d'étanchéité x2**



**Tournevis**



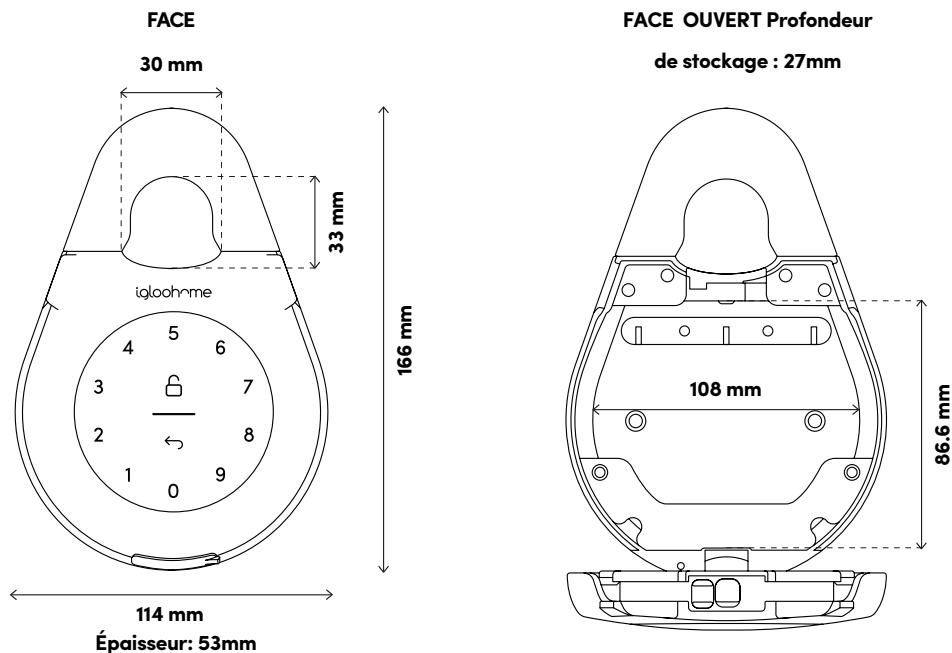
**Vis x2**



**Chevilles x2**

# Spécifications

<b>Modèle</b>	igloohome SmartKeybox 3
<b>Alimentation</b>	4xPilesAlcalinesAAA*
<b>Autonomie</b>	Jusqu'à 12 mois
<b>Batterie secours</b>	Démarrage d'urgence USB-C
<b>Température</b>	-20°C à 50°C
<b>Indice IP</b>	IP66
<b>Matières</b>	Alliage de zinc, alliage d'aluminium,acrylique
<b>Matières Manille</b>	Acier trempé, caoutchouc
<b>Poids</b>	Net: 1 kg, brut: 1,3 kg
<b>Système d'ouverture</b>	Clé Bluetooth, code PIN



\* Recommandé: piles alcalines Duracell & Energizer

NE PAS UTILISER: des piles rechargeables ou de marques Heavy Duty, Eveready, GP

Veillez noter que l'utilisation de piles de qualités améliorera les performances et la durée de vie du produit.

Consultez l'article sur les Piles : [go.igloohome.fr/piles](https://go.igloohome.fr/piles)

# Caractéristiques

## Ouverture : Code PIN / Bluetooth



### Code PIN principal

Le code pin principal est le code permanent du propriétaire. Il peut être personnalisé.



### Clé principale Bluetooth

L'igloohome Keybox 3 se déverrouille en Bluetooth via l'application.



### Code PIN Utilisateur

L'application mobile peut générer des codes PIN avec une durée de validité unique, permanent ou une durée basée sur une date et heure de début/fin.



### Clé Bluetooth Invité

L'application mobile igloohome peut générer et partager des clés Bluetooth en fonction de la durée avec des invités pour déverrouiller la Keybox 3

## Alimentation



### Consommation Batterie

La Keybox 3 peut durer jusqu'à 12 mois avec 4 piles alcalines AAA.



### Alimentation d'urgence

Si la batterie est épuisée, connectez un câble USB-A à USB-C à une source d'alimentation, puis branchez-le sur le port de connexion USB-C de la boîte à clés pour fournir une alimentation d'urgence.



### Indicateur de Batterie Faible

L'indicateur d'état s'allume en rouge lorsque le niveau de la batterie est inférieur ou égal à 20%, suivi d'une alerte sonore lorsque le clavier est réveillé. Le niveau de la batterie peut également être surveillé sur l'application et être mis à jour lors du déverrouillage Bluetooth.

# Caractéristiques

## Sécurité

---



### Dissimulation du code PIN

Masquer votre code :  
Il est possible d'entrer un total de 16 chiffres y compris les chiffres "masquer" pour éviter que le code PIN ne soit exposé.



### Verrouillage du clavier

Le verrouillage clavier interdira toute entrée de code confidentiel et déclenchera une alarme en cas de tentative de code confidentiel erronée. L'utilisateur peut configurer le nombre de tentatives incorrectes.



### Verrouillage automatique

La Keybox 3 se verrouille automatiquement lorsque le produit est fermé.  
Cette fonction peut être désactivée et être verrouillée manuellement.

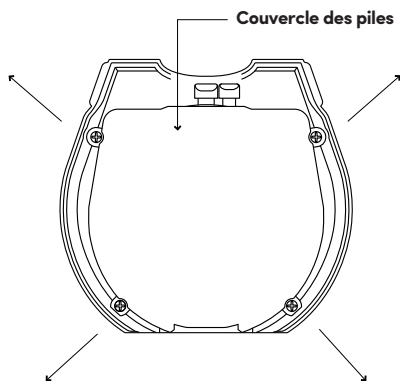


### Résistant aux intempéries

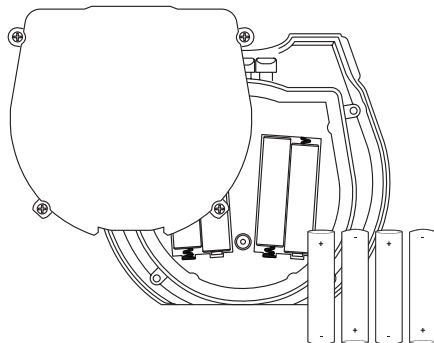
Le Keybox 3 est capable de résister aux conditions météorologiques avec une protection contre la poussière et l'eau (IP66).

# Guide de démarrage Rapide

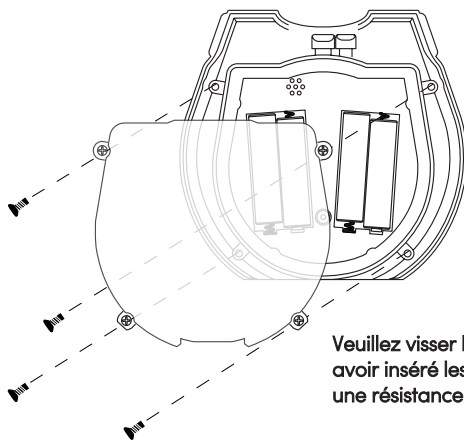
**1** Retirez les 4 vis du couvercle des piles



**2** Insérez les piles AAA



**3** Sécurisez le couvercle des piles avec les 4 vis



Veillez visser le couvercle de la batterie après avoir inséré les piles pour garantir une résistance optimale à l'eau.



\* Recommandé: piles alcalines Duracell & Energizer

NE PAS UTILISER: des piles rechargeables ou de marques Heavy Duty, Eveready, GP

Veillez noter que l'utilisation de piles de qualités améliorera les performances et la durée de vie du produit.



# Tutoriel

---

## 1 Ouvrir la keybox avec le code PIN d'usine

Tapez : 1 2 3 4 5 6 7 8 9 0 puis appuyez sur le cadenas

---

## 2 S'inscrire

- Télécharger igloohome depuis l'App Store / Play Store
  - Créer un compte et connectez-vous
- 

## 3 Jumelage

- Sélectionnez [ Ajouter un dispositif ]

Remarque : Pour les utilisateurs existants avec d'autres dispositifs appariés, allez à [ Configuration ], sélectionnez [ Ajouter un dispositif ] et suivez les instructions.



**NE PAS FERMER LA KEYBOX AVANT LA FIN DU JUMELAGE !**

Vous avez fermé la keybox avant la fin du jumelage ?  
Tapez : 1 2 3 4 5 6 7 8 9 0 puis appuyez sur le cadenas

---



## 4 Modifier votre code PIN principal

Allumez votre Bluetooth et assurez-vous d'être à portée Bluetooth de la Keybox  
Depuis l'Accueil : [Accès], personnalisez votre code pin principal en cliquant sur l'icône "modifier".

# Gestion de l'accès dans l'application

---

## 1 Création de codes PIN

Les codes PIN peuvent être générés sur l'application sous [Accès], appuyez sur [+Accès] et choisissez le code PIN Usage unique, Permanent ou Temporaire. Les codes PIN expireront s'ils ne sont pas utilisés pendant leur période d'activation.

Consulter le tableau ci-dessous.

Type de Code Pin	Utiliser le code PIN dans les*
Permanent	24h à partir de la création du code
Usage Unique	24h à partir de la création du code
Temporaire	24h à partir de l'heure de début du code

**Remarque:** Les heures de fin du code PIN temporaire peuvent être personnalisées dans un délai de 28 jours. Passé ce délai, l'heure de fin sera automatiquement configurée à l'heure de début.

---

## 2 Partagez une Clé Bluetooth

Le partage d'une clé Bluetooth avec d'autres utilisateurs permet l'accès via leur mobile. Depuis leur application igloohome, vos invités pourront déverrouiller l'accès en Bluetooth.

Le partage d'une clé Bluetooth comporte 3 étapes

1. Sous [Accès], appuyez sur [+Accès] et choisissez [Clé Bluetooth] sous [Type d'accès]. Partagez la clé après sa création.
2. L'invité reçoit la clé Bluetooth par l'une des méthodes suivantes :
  - Cliquez sur l'URL indiquée et suivez les instructions.
  - Réclamer la clé Bluetooth sous [Configuration].
3. Le client peut maintenant utiliser la clé Bluetooth sous la section Clé Bluetooth invité chaque fois qu'il se trouve à portée de la serrure.

**Notes:**

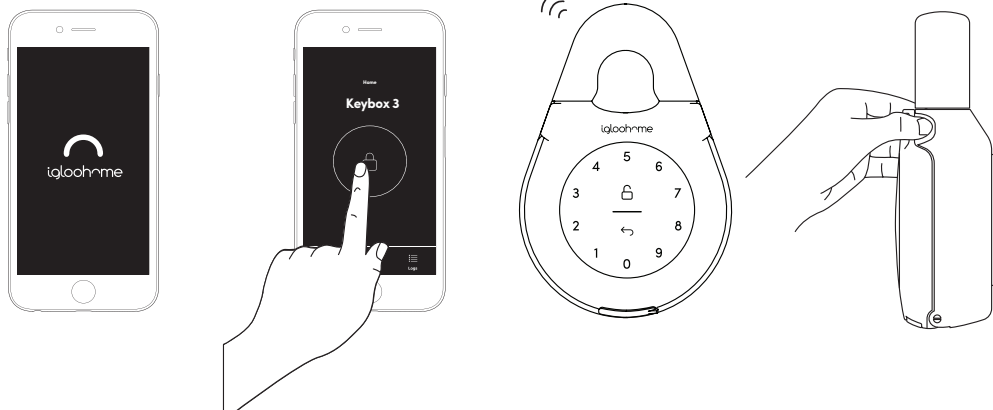
- Le propriétaire peut révoquer la clé Bluetooth de l'application.
  - La clé Bluetooth doit être acceptée dans un délai d'une heure avant d'expirer.
-

# Déverrouillage

**A**

## Ouverture Bluetooth

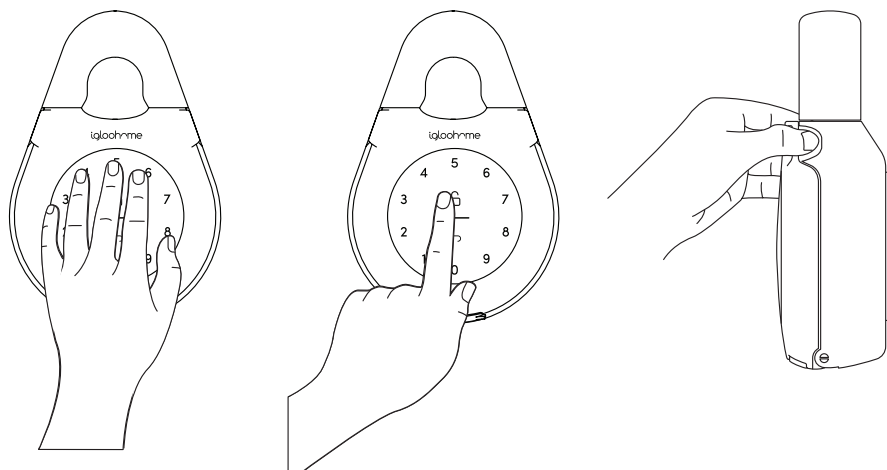
1. Ouvrez votre application igloohome
2. Appuyez sur le "Cadenas"
3. L'indicateur d'état clignotera en vert deux fois, avec 4 tonalités ascendantes courtes une fois déverrouillées.



**b**

## Code Pin

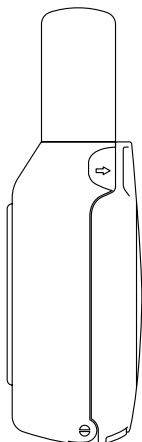
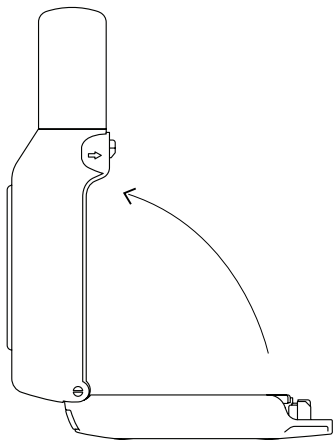
1. Placer la paume sur le clavier pour allumer la keybox
2. Entrer un code PIN valide suivi de l'icône de déverrouillage.
3. L'indicateur d'état clignotera en vert deux fois avec 4 tonalités ascendantes courtes une fois déverrouillé.



# Verrouillage

## A Verrouillage Automatique

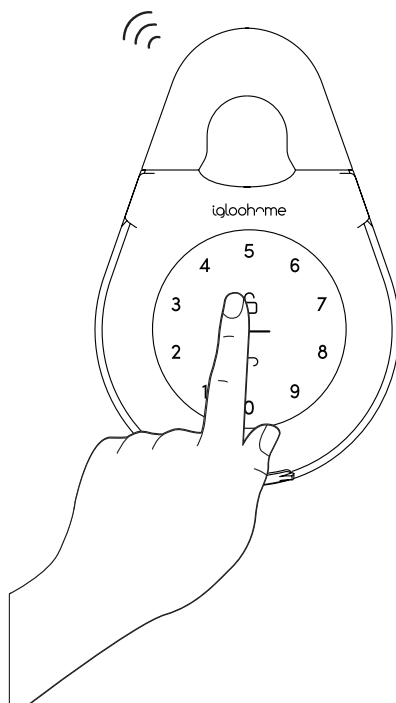
Fermez simplement le clavier en place et l'indicateur d'état s'affichera en vert avec un long signal sonore.



## B Verrouillage Manuel

Appuyez sur l'icône Déverrouiller en bas à droite du clavier et maintenez-la enfoncée pendant 2 secondes jusqu'à ce que l'indicateur d'état apparaisse en vert avec un signal sonore long.

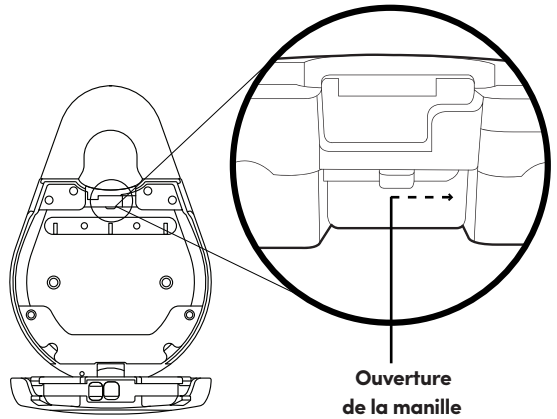
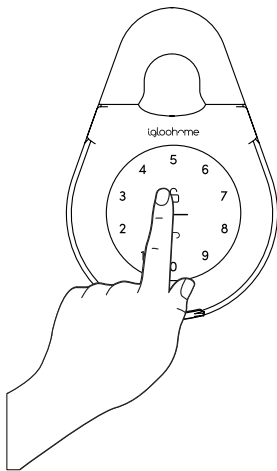
Remarque : Utilisé lorsque le verrouillage automatique est désactivé



# Installation

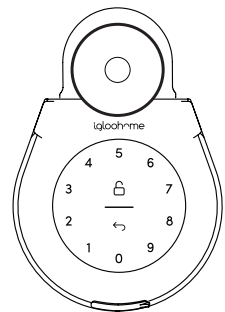
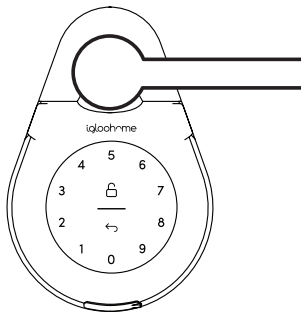
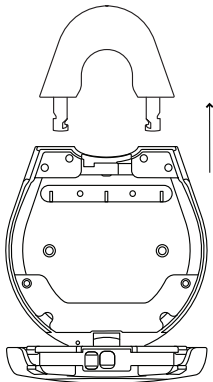
## **a** Accrochez la Keybox à un support solide

1. Déverrouillez la boîte à clés
2. Libérez la manille en poussant vers la droite
3. Tirez la manille
4. Accrochez-la à un support solide (poignée, mur, portail, grille, etc.)



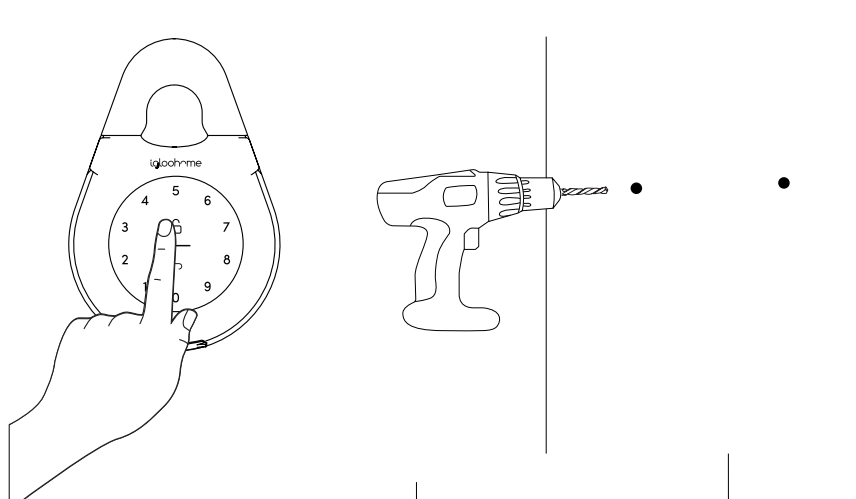
**Pour les poignées de porte, utilisez la Manille classique**

**Pour les boutons de porte, utilisez la Manille fine**

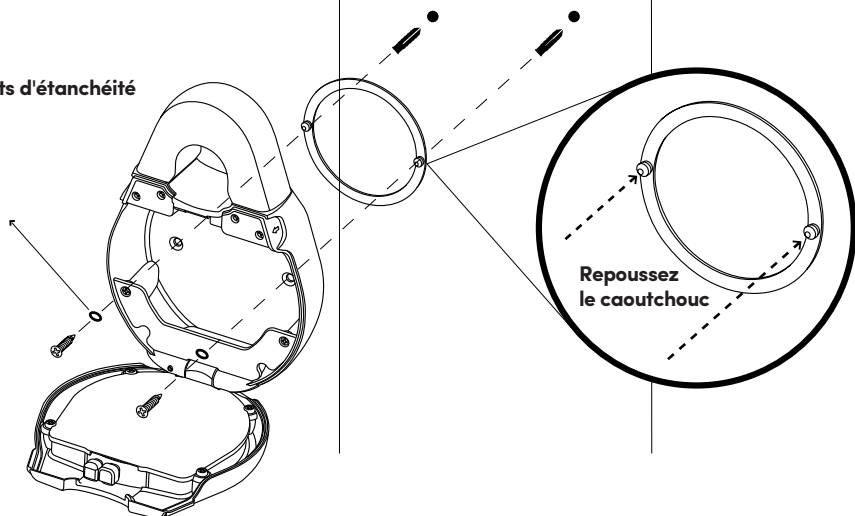


**b** Fixer à un support

1. Déverrouillez la boîte à clés
2. Repérez et percez les trous sur le mur
3. Insérer les chevilles adaptées à votre support
4. Visez la Keybox avec les bagues d'étanchéité



**Montage des joints d'étanchéité**



# Comportement du verrouillage

Remarque : L'utilisateur peut activer et désactiver le verrouillage de sécurité du clavier via Bluetooth.

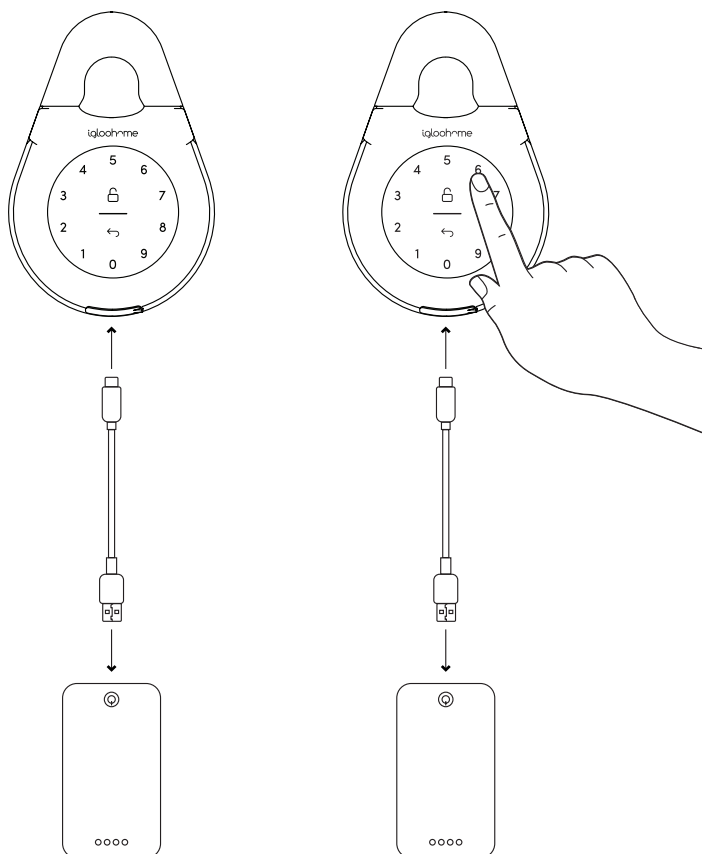
Mise en sécurité	
Activé par	5 code PIN invalide consécutifs
Désactivé par	Attendez 5 minutes Déverrouillez avec la clé Bluetooth
Comportement	Une seule LED blanche clignotante sur le pavé de commande et une LED rouge sur l'indicateur d'état lorsque le pavé de commande est déclenché.
Durée	Ce reporter au tableau ci-dessous.

Activé	Alarme de Sécurité	Verrouillage du clavier
Première fois	30 Sec	1 Min
Seconde fois	60 Sec	5 Min
Troisième fois et plus...	90 Sec	10 Min

# Alimentation de secours USB-C

1

1. Connectez le câble USB à une alimentation externe, puis branchez-le sur le port USB de la boîte à clés.
2. Pendant que le câble USB est connecté à l'alimentation, entrez le code PIN sur le clavier, puis appuyez sur le cadenas pour le déverrouiller.



 **Veillez déverrouiller en saisissant un code PIN valide ou via l'application dans les 20 secondes suivant la mise sous tension de la boîte à clés.**



# Indications audio et led

Actions	Indications
Connexion Bluetooth	Le voyant d'état clignote en bleu
Débloqué avec succès	Ascendant de 4 tonalités rapides après déverrouillage et clignotement du voyant vert 2 fois
Verrouillé avec succès	1 bip long après le verrouillage du produit et voyant vert pendant 2 secondes
Code PIN incorrect	4 bips courts et clignent rouge 2 fois
Code PIN supprimé	3 séries de 4 bips courts et clignent 2 fois en rouge
Alarme d'obstruction	6 séries de 4 bips courts
Alarme de verrouillage de sécurité	Basse - sirène haute pendant 30/60/90 secondes
Verrouillage de sécurité désactivé	2 bips longs
Alerte de batterie faible	Descente de 3 tonalités rapides lorsque le clavier est réveillé et couleur LED rouge
Arrêt forcé	Descente de 4 bips lents
Démarrage de l'alimentation	2 bips lents puis 2 bips rapides

# Intégration avec Airbnb

---

## 1 Airbnb Connect

Airbnb Connect automatise la génération de codes PIN pour vos clients Airbnb en fonction de leurs réservations approuvées.

Voici les étapes pour activer **Airbnb Connect**:

### Etape 1 : Connectez-vous à votre Airbnb

Sous **[Réglages Compte]**, sélectionnez **[Connexion avec Airbnb]**.

### Etape 2 : Se connecter aux listes Airbnb

Sous **[Réservations]**, cliquez sur l'icône **[Ajouter]** pour sélectionner une propriété à laquelle vous souhaitez vous connecter.

- Les mails avec le code PIN seront envoyés au client entre 1 et 48 heures avant l'heure d'enregistrement (configurable).
- Les codes PIN ne seront valides qu'entre les heures d'enregistrement et de départ.

### Etape 3 : Modifier l'heure d'arrivée et de départ

Sous **[Configuration]**, sélectionnez **[Gérer les maisons]** suivi de la liste pour afficher ou modifier ses détails.

#### Notes :

- Si l'email n'a pas été envoyé: modifiez l'heure d'enregistrement / de départ via l'application mobile modifie l'heure de début et de fin des codes PIN à partager avec vos invités.
- Si l'email a été envoyé, la modification de ces détails n'aura d'incidence que sur la prochaine réservation.
- La modification de ces informations sur l'application Igloohome ne met pas à jour l'heure d'arrivée / de départ figurant sur la liste du site Web Airbnb.

---

## 2 Déconnecter Airbnb

Si vous préférez générer manuellement les codes PIN pour vos invités, vous pouvez déconnecter votre liste Airbnb de la liste de votre propriété igloohome en procédant comme de cette manière :

1) Sous **[Réservations]**, déconnectez toutes les listes (le cas échéant).

2. Sous **[Paramètres du compte]**, sélectionnez **[Déconnecter avec Airbnb]**.

Si vous souhaitez déconnecter complètement votre compte Airbnb de votre compte Igloohome, assurez-vous que toutes vos annonces Airbnb ont été déconnectées par l'étape ci-dessus, puis accédez à:

Site Web Airbnb Hôte> Applications connectées> Sélectionnez Igloohome pour vous déconnecter

# Dépannage

## Je ne peux pas fermer le clavier.

- Déverrouiller le système à l'aide d'un code PIN ou d'une clé Bluetooth et essayer de la refermer.
- Notez que vous risquez de verrouiller le boîtier de clés manuellement en maintenant le bouton UNLOCK enfoncé pendant 2 secondes lorsque le boîtier est ouvert.

## Je ne peux pas retirer les vis du capot de la batterie.

- Noter que les vis sont conçues pour être conservées et ne peuvent donc pas être retirées.
- Desserrer les vis pour retirer le capot de la batterie.

## Le clavier clignote en blanc et l'indicateur LED clignote en rouge lorsque j'active le clavier.

- Le verrouillage de sécurité du clavier est déclenché sur les boîtiers de clés.
- Veuillez consulter la page 15

## J'ai essayé d'utiliser USB-C pour démarrer.

- Assurez-vous que le connecteur USB-C est bien connecté à la fente USB-C lors du déverrouillage avec un code PIN ou Bluetooth.
- Déverrouiller dans les 20 secondes.
- S'assurer que la banque d'alimentation dispose d'une puissance suffisante

## La Keybox ne répond pas du tout.

- La batterie du boîtier de commande est à plat.
- Utiliser un câble USB-A à USB-C connecté à une source d'alimentation pour démarrer le verrou et déverrouiller le boîtier de clés pour remplacer les piles.
- Déverrouiller dans les 20 secondes.
- Reportez-vous à la page 8 pour savoir comment remplacer les batteries.

## J'ai fermé le Keybox mais le verrouillage automatique ne fonctionne pas

- S'assurer que le verrouillage automatique est activé via l'application mobile igloohome.
- Si le verrouillage automatique est activé et que le clavier ne fonctionne toujours pas, essayez de verrouiller le boîtier manuellement en maintenant le bouton UNLOCK enfoncé pendant 2 secondes.

## J'ai essayé de déverrouiller la Keybox, mais le clavier s'est déclenché et est revenu avec 2 bips lents et 2 bips rapides.

- La batterie du boîtier de commande est faible.
- Utiliser un câble USB-A vers USB-C connecté à une banque d'alimentation pour démarrer le verrou et déverrouiller le boîtier de clés pour remplacer les piles.
- Reportez-vous à la page 8 pour savoir comment remplacer les batteries.

## Je ne peux pas scanner le QR.

Utiliser l'autocollant QR de recharge fourni dans le boîtier de clés.

## J'ai généré mes PIN à partir de l'application, mais cela ne fonctionne pas

- Déverrouillez ou synchronisez le Bluetooth et réessayez.
- Assurez-vous que les codes PIN générés sont activés pendant la période d'activation avant son expiration

**Nous espérons que vous l'aimerez autant que nous.**

**[www.igloohome.fr](http://www.igloohome.fr)**

**FAQ & SUPPORT :**  
**[faq.igloohome.fr](http://faq.igloohome.fr)**